

## Specification/Data sheet

### Stand UG 1 type 61/101 - Marine version

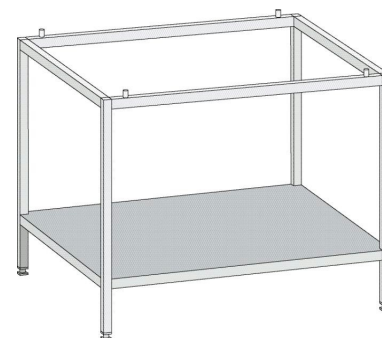
---



Article number: 60.30.322

#### Description

- Ship version
- 671 mm height (27 3/8")
- With intermediate bottom, open to all sides
- Adjustable feet
- Weight 12 kg
- 843(33-1/8) mm(inch)W x 587(23-3/8) mm(inch)D x 671(26-3/8) mm(inch)H



#### Difference to standard

- Special stainless steel feet for direct fastening on the floor

#### Material

- CNS 1.4301, CNS 304 (incl. feet)

#### Hint

- Use in conjunction with fastening kit for mounting the cabinet on the floor (included in the delivery)

**Specification/Data sheet**  
**Stand UG 1 type 61/101 - Marine version**



Vorderansicht  
front view

Seitenansicht  
side view

Draufsicht  
top view

**Zeichnungsausdruck unterliegt nicht dem Änderungsdienst !  
 Printed drawing is not automatically updated ! La mise à jour n'est pas assurée sur les plans papier !**

Für diese Zeichnung behalten wir uns alle Rechte vor. Urheberrechtsgesetz § 14 I  
 Copyright by RATIONAL AG  
 Toute réimpression ou reproduction sans autorisation de RATIONAL AG est formellement interdite.  
 REPRODUCTION INTERDITE

Teilbezeichnung / part name / Désignation Pcs	UG1 Schiffsaustführung UG1 ship design UG1 la conception des navires		
Maßstab / Echelle	1:10		
Engineering drawing / Sous ensemble	UG1 061/101 Schiff		
Project / projet / Project	WAT7		
Document number / document number / Numéro	84.00.685		
Volume / Volume	0089.xx		
Article number / article number / Numéro	60.30.322		
Abmessung / Abmessung / Dimensions	898.4x642x671		
Weight / poids / (kg)			
Specification / Specifications	ISO 2768-mk		
General tolerance / general tolerance / Tolérance / Tolerance	DIN ISO 8015		

Technische Änderungen vorbehalten/technical variation reserved